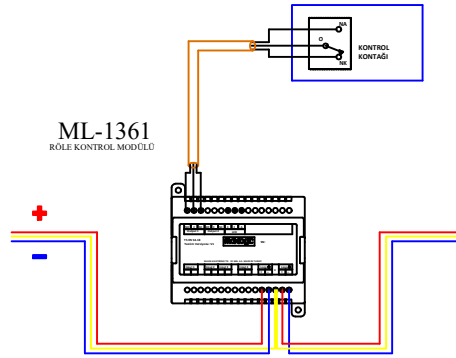
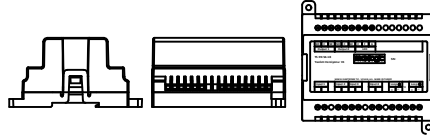




ML-1361

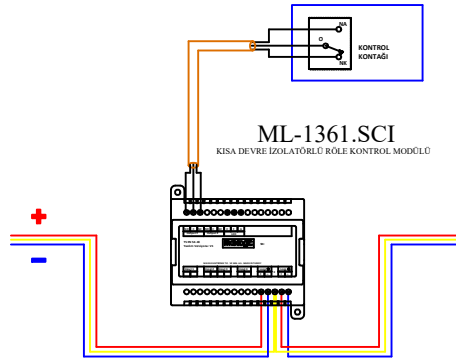
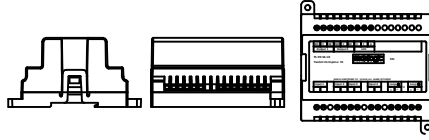
MAXLOGİC AKILLI
ADRESLİ SİSTEM
RÖLE KONTROL
MODÜLÜ, 1 ÇIKIŞ
Kontrol edilecek noktaya
göre kullanılacak kontak
kısmı NO/NA değişkenlik
gosterebilir
Kontak 24V DC 1A taşıma
kapasitelidir





ML-1361.SCI

MAXLOGİC AKILLI
ADRESLİ SİSTEM
KISA DEVRE İZOLATÖRLÜ
RÖLE KONTROL
MODÜLÜ, 1 ÇIKIŞ
Kontrol edilecek noktaya
göre kullanılacak kontak
kısmı NO/NA değişkenlik
gosterebilir
Kontak 24V DC 1A tasıma
kapasitelidir

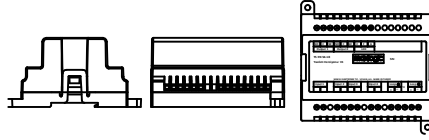




ML-1362.SCI

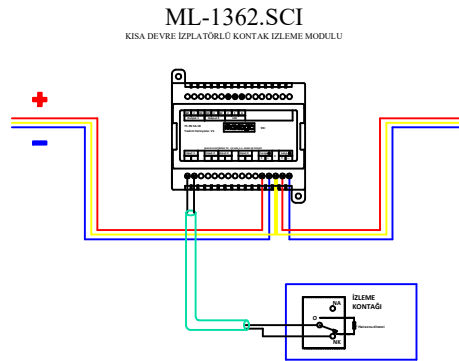
MAXLOGİC AKILLI
ADRESLİ KISA DEVRE
İZOLATÖRLÜ
KONTAK İZLEME
MODÜLÜ, 1 GİRİŞ

İzlenecek olan kontak
enerjisiz kuru kontak
olmalıdır.



*İzlenecek olan kontak NC seçilecek ise
jumper takılmalı ve 220K direnç kullanılmalıdır.

*İzlenecek olan kontak NO seçilecek ise
jumper takılmamalı ve 33K direnç kullanılmalıdır.



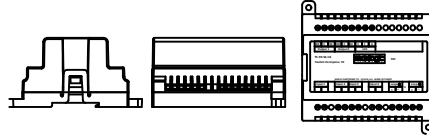


ML-1363

AKILLI ADRESLİ 2/1 I/O MODÜLÜ

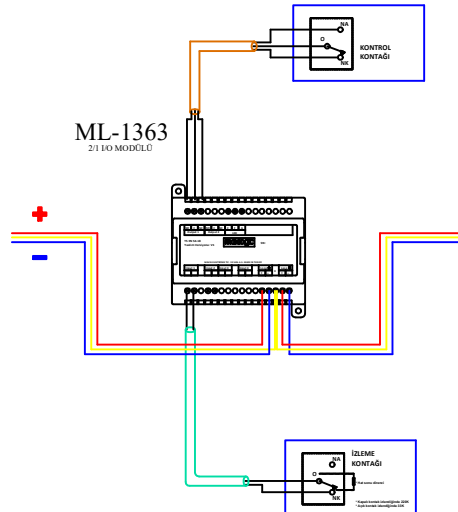
Kontrol edilecek noktaya göre
kullanılacak kontak kısmı NO/NA
değişkenlik gösterebilir
Kontak 24V DC 1A taşıma
kapasitelidir

Izlenecek olan kontak enerjisiz
kuru kontak olmalıdır.



*Izlenecek olan kontak NC seçilecek ise
jumper takılmalı ve 220K direnç kullanılmalıdır.

*Izlenecek olan kontak NO seçilecek ise
jumper takılmamalı ve 33K direnç kullanılmalıdır.



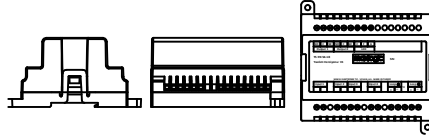


ML-1363.SCI

AKILLI ADRESLİ
KISA DEVRE
İZOLATÖRLÜ
2/1 I/O MODÜLÜ

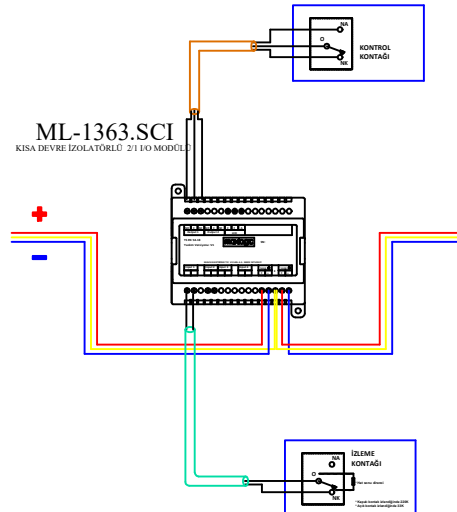
Kontrol edilecek noktaya göre
kullanılacak kontak kısmı NO/NA
değişkenlik gösterebilir
Kontak 24V DC 1A tasıma
kapasitelidir

Izlenecek olan kontak enerjisiz
kuru kontak olmalıdır.



*Izlenecek olan kontak NC seçilecek ise
jumper takılmalı ve 220K direnç kullanılmalıdır.

*Izlenecek olan kontak NO seçilecek ise
jumper takılmamalı ve 33K direnç kullanılmalıdır.



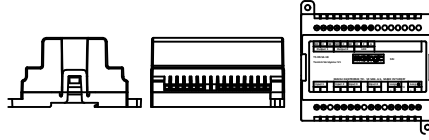


ML-1366

AKILLI ADRESLİ 4/2 I/O MODÜLÜ

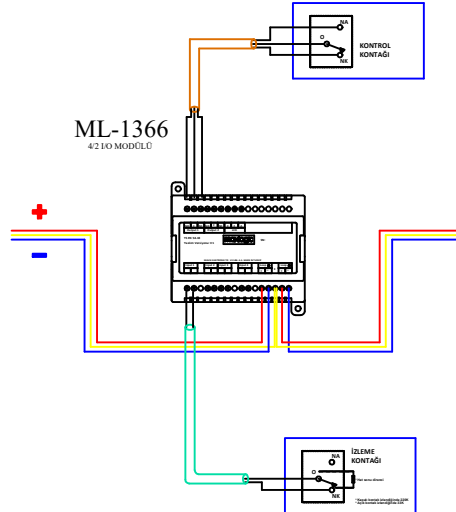
Kontrol edilecek noktaya göre kullanılacak kontak kısmı NO/NA değişkenlik gösterebilir
Kontak 24V DC 1A taşıma kapasitelidir

Izlenecek olan kontak enerjisiz kuru kontak olmalıdır.



*Izlenecek olan kontak NC seçilecek ise jumper takılmalı ve 220K direnç kullanılmalıdır.

*Izlenecek olan kontak NO seçilecek ise jumper takılmamalı ve 33K direnç kullanılmalıdır.



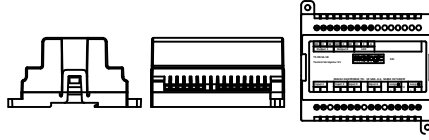


ML-1366.SCI

**AKILLI ADRESLİ
KISA DEVRE
İZOLATÖRLÜ
4/2 I/O MODÜLÜ**

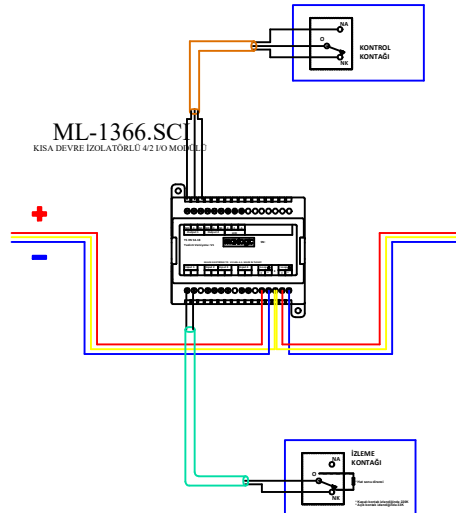
Kontrol edilecek noktaya göre kullanılacak kontak kısmı NO/NA değişkenlik gösterebilir
Kontakt 24V DC 1A taşıma kapasitelidir

Izlenecek olan kontak enerjisiz kuru kontak olmalıdır.



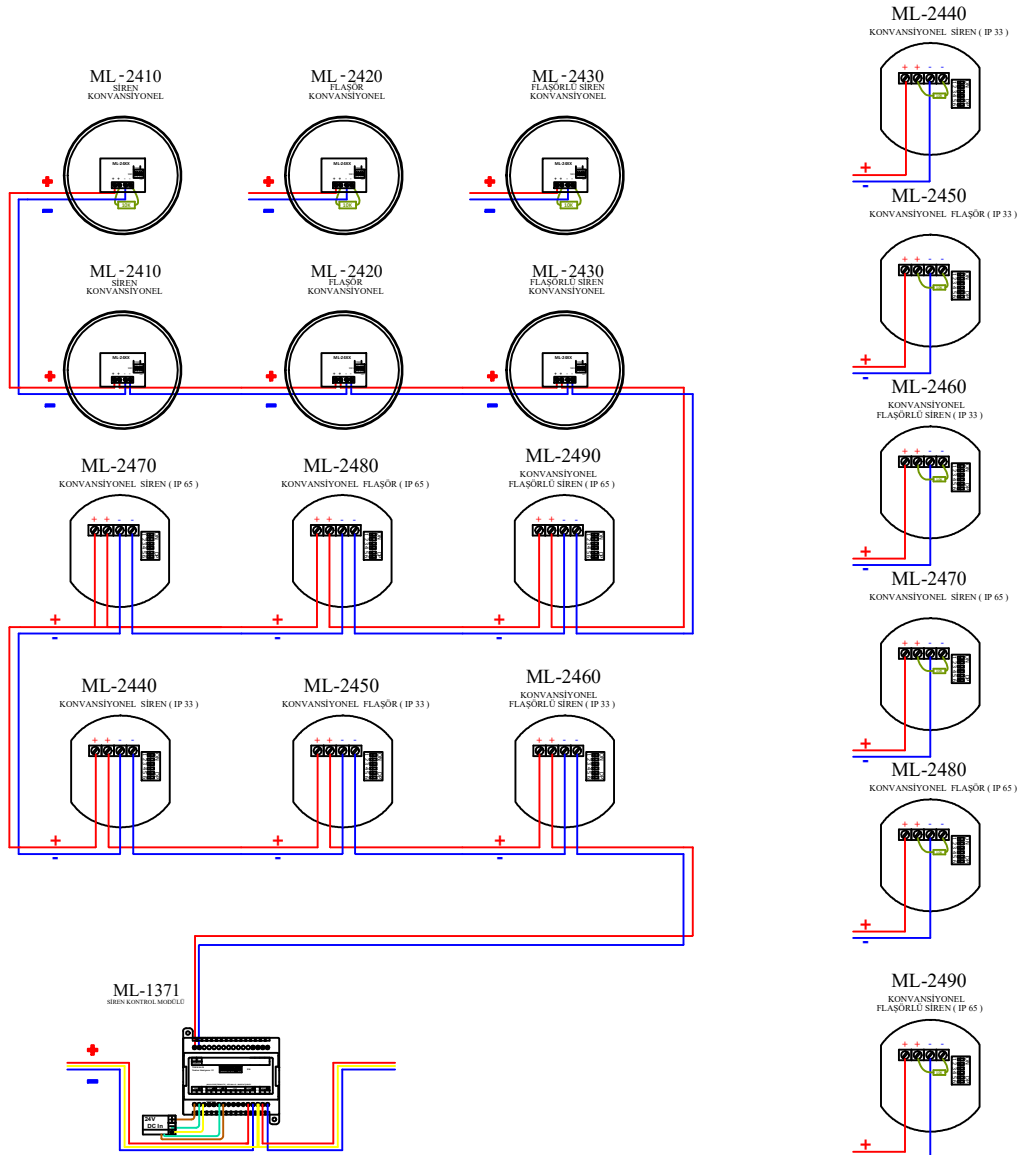
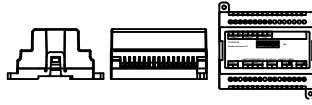
*Izlenecek olan kontak NC seçilecek ise jumper takılmalı ve 220K direnç kullanılmalıdır.

*Izlenecek olan kontak NO seçilecek ise jumper takılmamalı ve 33K direnç kullanılmalıdır.



ML-1371

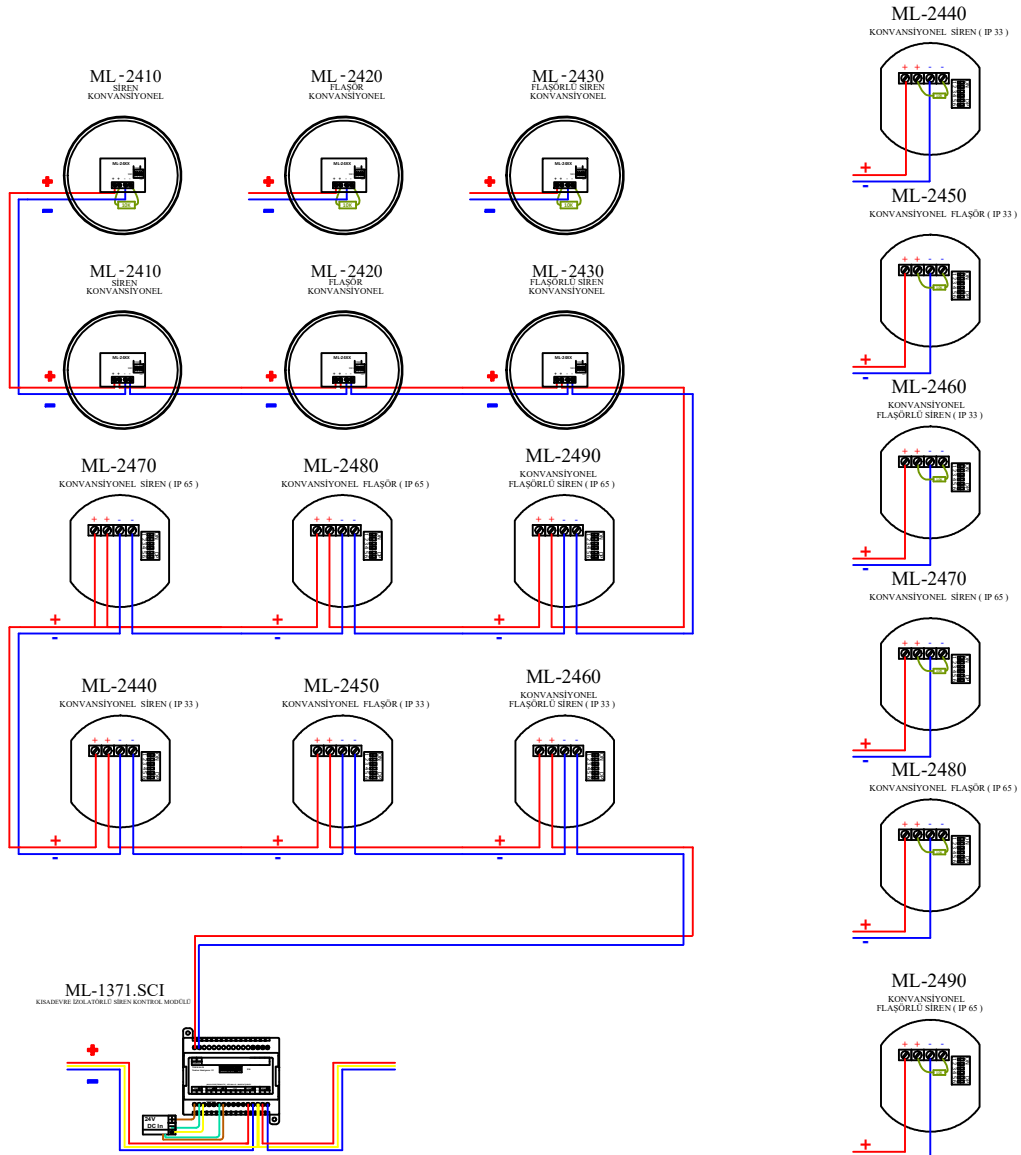
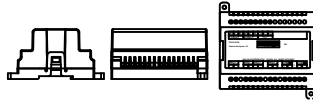
MAXLOGİC AKILLI ADRESLİ
SİREN KONTROL MODÜLÜ 1 ÇIKIŞ





ML-1371.SCI

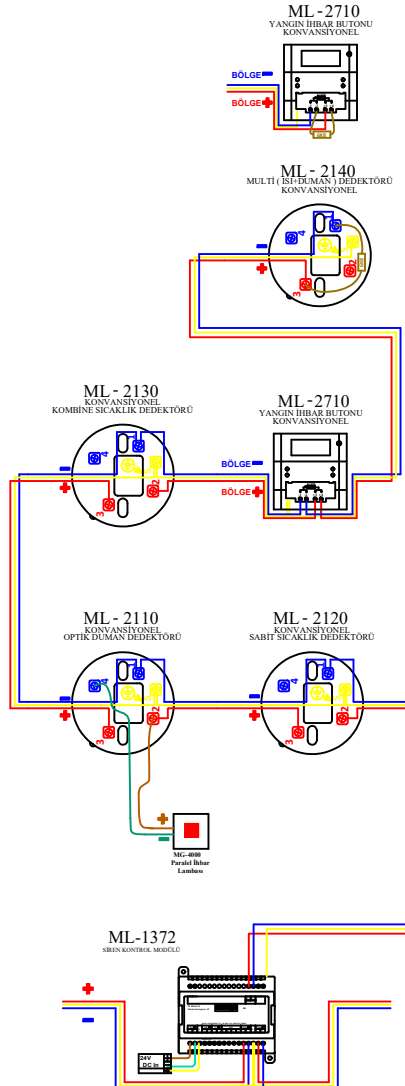
MAXLOGİC AKILLI ADRESLİ
SİREN KONTROL MODÜLÜ 1 ÇIKIŞ





ML-1372

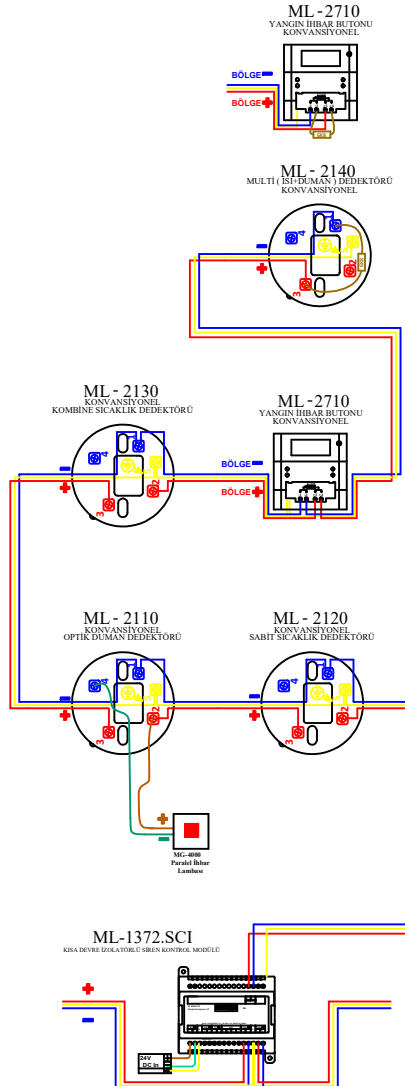
MAXLOGİC
AKILLI ADRESLİ
BÖLGE (ZONE)
İZLEME MODÜLÜ,
1 GİRİŞLİ





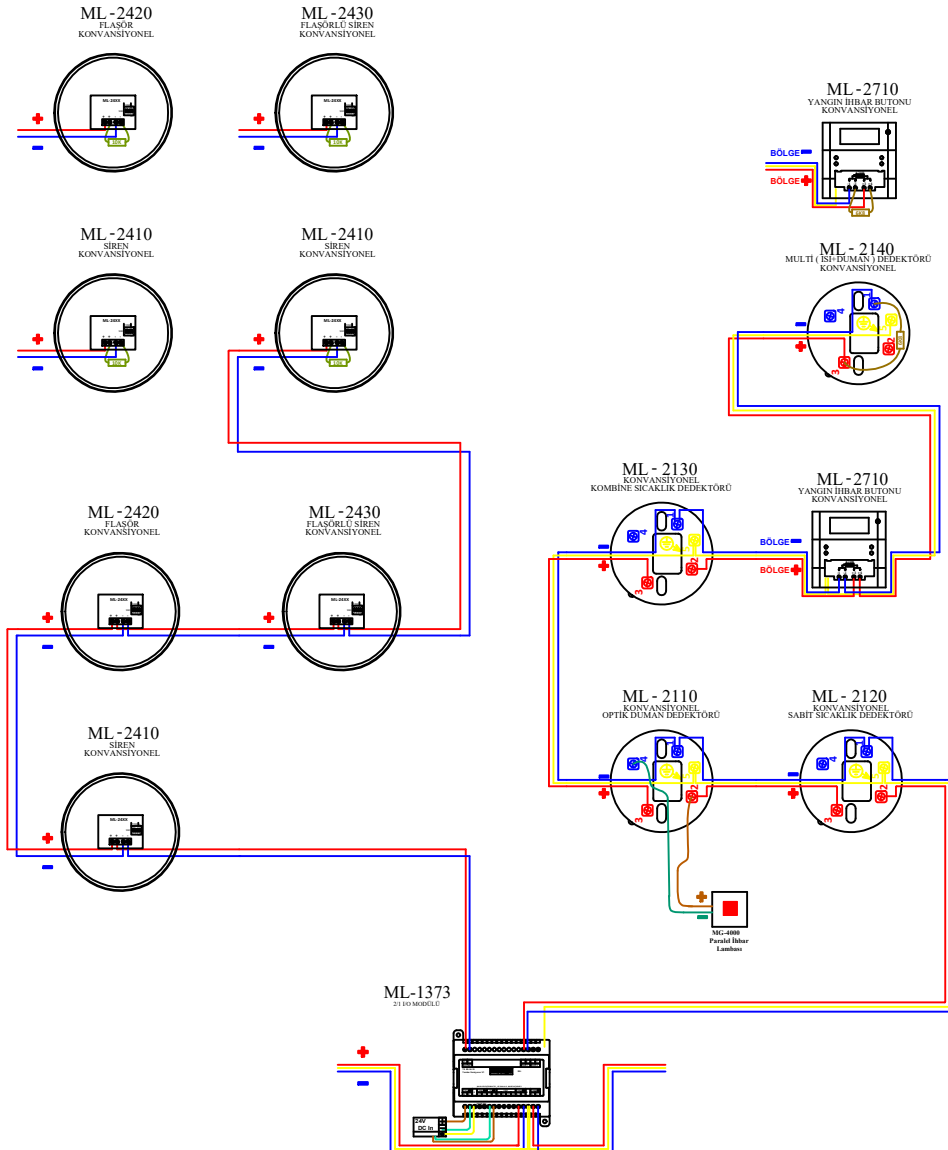
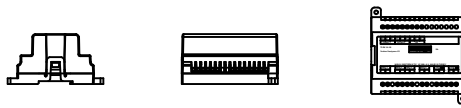
ML-1372.SCI

MAXLOGİC
AKILLI ADRESLİ
KISA DEVERE
İZOLATÖRLÜ
BÖLGE (ZONE)
İZLEME MODÜLÜ,
1 GİRİŞLİ



ML-1373

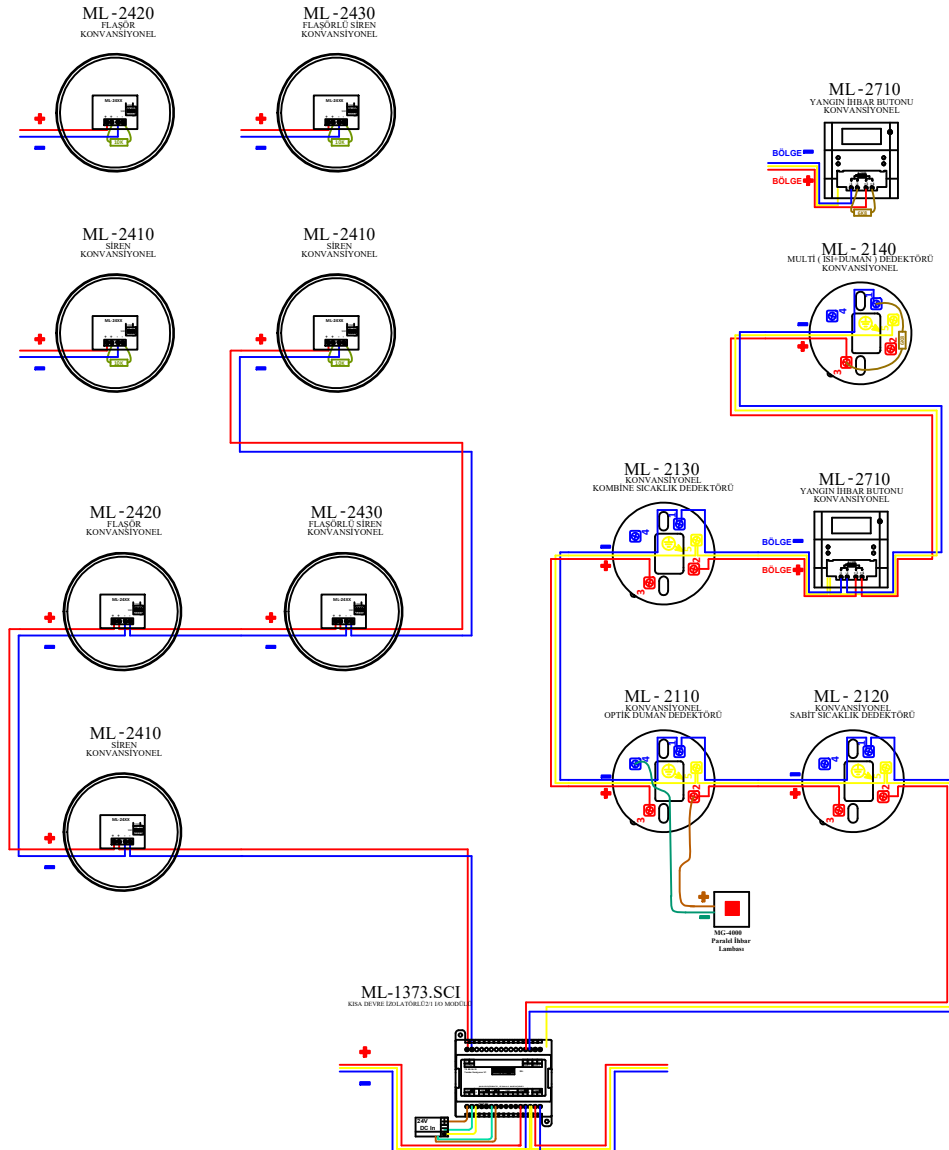
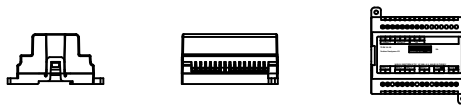
AKILLI ADRESLİ
2/1 I/O MODÜLÜ





ML-1373.SCI

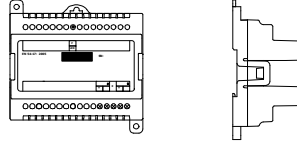
AKILLI ADRESLİ
KISA DEVRE
İZOLATÖRLÜ
2/1 I/O MODÜLÜ



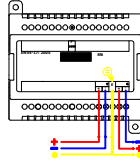


ML-1380

KISA DEVRE
İZOLATÖR MODÜLÜ



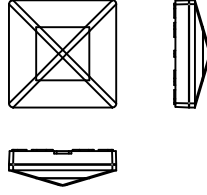
ML-1380
KISA DEVRE İZOLATÖR
MODÜLÜ





ML-1390

**KISA DEVRE İZOLATÖR
MODÜLÜ**



ML - 1390
KISA DEVRE İZOLATÖR
MODÜLÜ

